



Installation is simplified through step-by-step instructions.

The estimated time required for installation is 15 minutes per door.

The only tools required for installation are:

- 1) Drill
- 2) 5/8" or 3/4" hole saw (or drill bit)
- 3) 5/16" drill bit for drill (Cobalt bits recommended)
- 4) Metal cutting saw and blades (or power shears)
- 5a) (2)-1/2" or 3/4" long self-drilling, self tapping screws (#10 recommended)
- 5b) (1)-power driver bit for self-drilling screws (This allows front panel to act as a template and a guide. Keeps bit from wandering.)

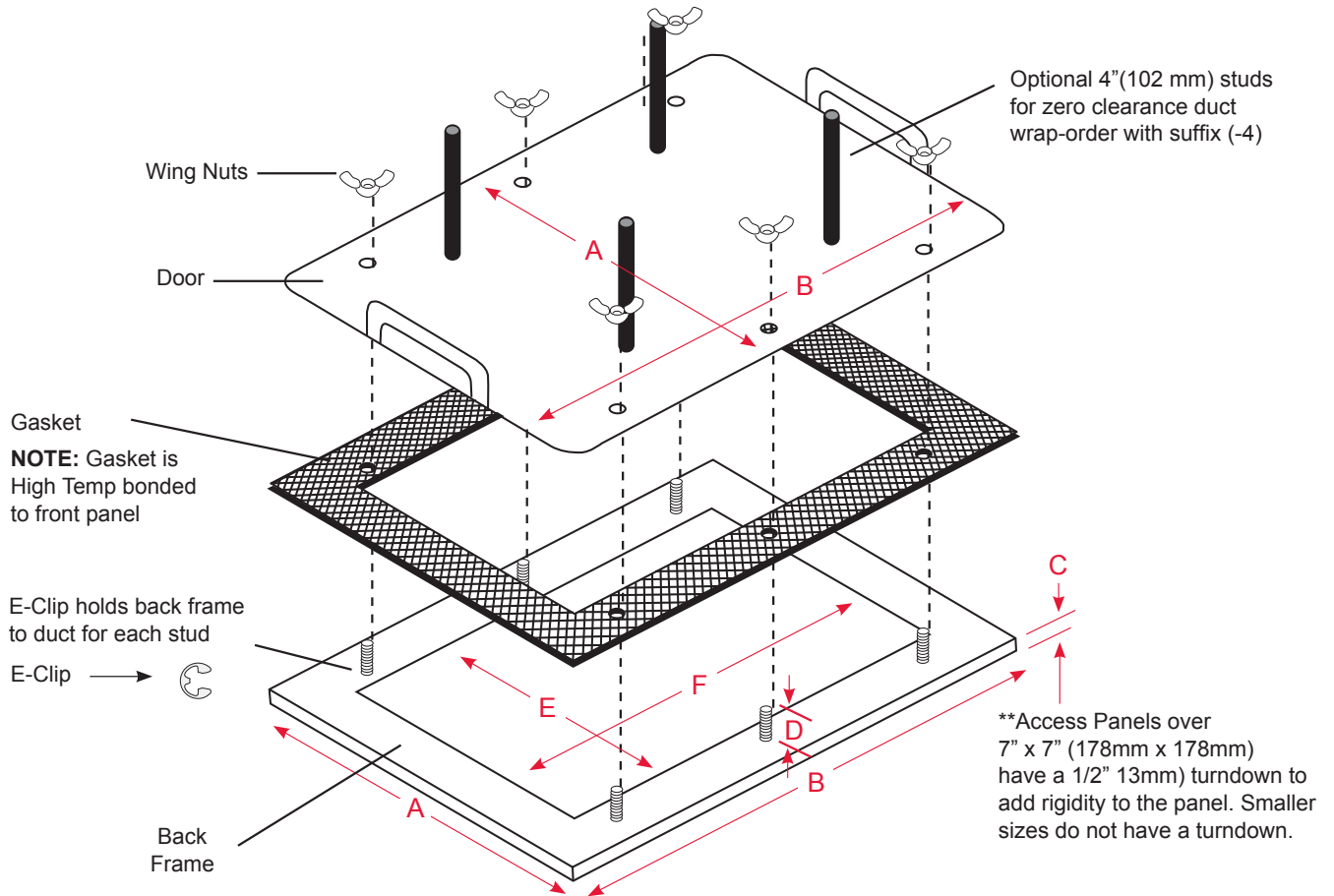
The contents of this package are:

- 1) Access door cover (Front Panel)
- 2) Access door frame (Back Frame)
- 3) 1/4" Wing nuts for each stud
- 4) "E"-Clips for each stud

1. Select best location on the exhaust duct or the blower housing you need to access.
2. For grease ducts or blower housings with reduced clearance wraps, the outer insulation must be trimmed back to expose a seamless wall of the duct or housing slightly larger than the access door itself.
3. Remove the cover plate from the grease duct access door frame and affix it to the location you selected in step one by using two 5/16" self-drilling, self-tapping screws (not included) at two of the four corner holes on the panel cover.
4. Using the cover plate as a template, drill out the mounting holes for the panel studs using a 5/16" drill bit. Remove the two self-tapping screws when complete and, where those screws were, drill two holes with your 5/16" drill bit.
5. From the outside of the duct, take the back frame of the access door and place the bolts inside the holes.
6. With a marker, trace the inside of the frame onto the duct, then remove back frame from duct. Using a hole saw, make two 5/8" pilot holes at opposite corners of the lines you just traced on the duct for easier saw access.
7. Using a reciprocating saw make two straight cuts from each of the hole saw holes. Cut just outside of the trace marks, to other traced corner. Extract the plate from the interior of the duct or blower housing. (Cutting to the outside allows the cut edge to be behind the finished back frame and prevents cuts when using panel.)
8. Place the back frame diagonally INTO the duct, align the studs with the bolt holes and pull the frame outward towards you so the frame is flush against the inside of the duct and the mounting studs protrude through the pre-drilled holes in the side of the duct. Be sure to have a good grip on the frame so it doesn't fall into the duct.
9. Take the "E"-clips and slide onto the base of all studs to hold the back frame in place. Be sure to use an "E"-clip on all of the studs.
10. Put the front panel on, gasket side toward the duct, and tighten with the supplied wing nuts in a criss-cross pattern.
11. If prior to installation, you removed reduced clearance wrap from the surface, you'll need to cover the access panel. To do this, employ two layers of the same material used for the reduced clearance insulation and follow the manufacturer's directions provided for insulating access cover plate. You will need additional hardware to attach the insulation blankets during this step. (not provided)



Flat Access Door Installation Instructions



MODEL NO.	PANEL OUTSIDE DIMENSION		PANEL HEIGHT	STUD HEIGHT	HOLE SIZE Inches (mm)		MTG STUDS
	A	B			E	F	
750710	7" (178mm)	10" (254mm)	FLAT	1" (25mm)	5.5" (140mm)	8.5" (216mm)	6
750715	7" (178mm)	15" (381mm)	FLAT	1" (25mm)	5.5" (140mm)	13.5" (343mm)	6
750723	7" (178mm)	23" (584mm)	FLAT	1" (25mm)	5.5" (140mm)	21.5" (546mm)	10
750606	8" (203mm)	8" (203mm)	FLAT	1" (25mm)	6" (152mm)	6" (152mm)	4
750707	10" (254mm)	10" (254mm)	.5" (13mm)	1" (25mm)	7" (178mm)	7" (178mm)	4
750712	10" (254mm)	15" (381mm)	.5" (13mm)	1" (25mm)	7" (178mm)	12" (305mm)	6
750720	10" (254mm)	23" (584mm)	.5" (13mm)	1" (25mm)	7" (178mm)	20" (508mm)	10
751212	15" (381mm)	15" (381mm)	.5" (13mm)	1" (25mm)	12" (305mm)	12" (305mm)	8
751220	15" (381mm)	23" (584mm)	.5" (13mm)	1" (25mm)	12" (305mm)	20" (508mm)	14
751620	19" (483mm)	23" (584mm)	.5" (13mm)	1" (25mm)	16" (406mm)	20" (508mm)	16
752020	23" (584mm)	23" (584mm)	.5" (13mm)	1" (25mm)	20" (508mm)	20" (508mm)	16

Component Hardware

1890 Swarthmore Avenue, PO Box 2020, Lakewood, NJ 08701 • Tel. 800-334-3072 • 732-363-4700 • Fax 732-364-8110

www.componenthardware.com



Ces instructions détaillées simplifient l'installation.

La durée de pose estimée est de 15 minutes par panneau.

Les outils nécessaires à la pose sont :

- 1) Perceuse
- 2) Scie trépan (*ou foret*) de 5/8 po ou 3/4 po
- 3) Foret de 5/19 po pour la perceuse (*foret au cobalt recommandé*)
- 4) Scie à métaux et lames de rechange (*ou cisailles mécaniques*)
- 5a) 2 vis autotaraudeuses de 0,5 ou 0,75 po de long (*recommandation : N° 10*)
- 5b) 1 embout de vissage pour vis autotaraudeuses (*qui permettent de se servir du panneau comme guide de perçage et de découpe. Empêche l'embout de sauter.*)

Contenu de l'emballage :

- 1) Panneau d'accès
- 2) Encadrement
- 3) Écrous papillons de 0,25 po (pour tous les goujons)
- 4) Attaches en E (pour tous les goujons)

1. Choisir le meilleur emplacement sur le conduit d'évacuation ou le boîtier du ventilateur pour lequel l'accès est désiré.
2. Pour les conduits de graisse ou les boîtiers de ventilateurs ayant des enveloppes à dégagement réduit, il est nécessaire de découper l'isolant externe de manière à exposer une surface de paroi (sans raccords) de conduit ou de boîtier légèrement plus grande que la panneau d'accès proprement dit.
3. Séparer la panneau de son encadrement et le fixer provisoirement à l'emplacement désiré au moyen de 2 vis autotaraudeuses de 5/16 po (non fournies) dans les trous de deux de ses coins.
4. En se servant du panneau comme gabarit, percer les trous qui serviront à ses goujons de fixation à l'aide d'un foret de 5/16 po. Une fois ces trous percés, retirer les 2 vis autotaraudeuses et, à leur place, percer les deux derniers trous de 5/16 po.
5. Placer l'encadrement du panneau sur l'extérieur du conduit, à l'envers (les goujons dans les trous qui viennent d'être percés).
6. À l'aide d'un marqueur, tracer le contour intérieur de l'encadrement sur le conduit, puis retirer l'encadrement. À l'aide d'une scie trépan, percer 2 trous de guidage de 5/8 po à des angles opposés du périmètre ainsi tracé. Ceci facilitera l'accès d'une scie à métaux.
7. Faire deux traits de scie, à l'aide d'une scie à métaux, à partir de chacun des deux trous de guidage. Couper à l'extérieur du trait jusqu'à l'angle opposé. Extraire le morceau de paroi ainsi découpé. (*En effectuant la coupe à l'extérieur du trait, le bord se trouvera derrière l'encadrement de la panneau, ce qui évitera les coupures.*)
8. Insérer (en diagonale) l'encadrement à l'intérieur du conduit, aligner les goujons avec les trous percés et tirer de manière que l'encadrement soit plaqué contre l'intérieur du conduit avec les goujons sortant par les trous. Veiller à bien tenir l'encadrement pour éviter qu'il ne tombe dans le conduit.
9. Enfoncer une attache en E à la base de chaque goujon pour maintenir l'encadrement en place. Veiller à bien mettre une attache sur chaque goujon.
10. Mettre le panneau en place, son joint contre le conduit, et le fixer en serrant les écrous papillons en croix.
11. Si une partie de l'enrobement a été enlevée avant la pose, il faut en remettre sur la panneau d'accès. Pour ce faire, appliquer deux couches du matériau isolant utilisé, en respectant les instructions de son fabricant, pour isoler la panneau d'accès. Des éléments de fixation supplémentaires seront nécessaires pour la fixation de cet isolant au panneau. (non fournis)



Dossier N° MH19744

Panneau d'accès plat

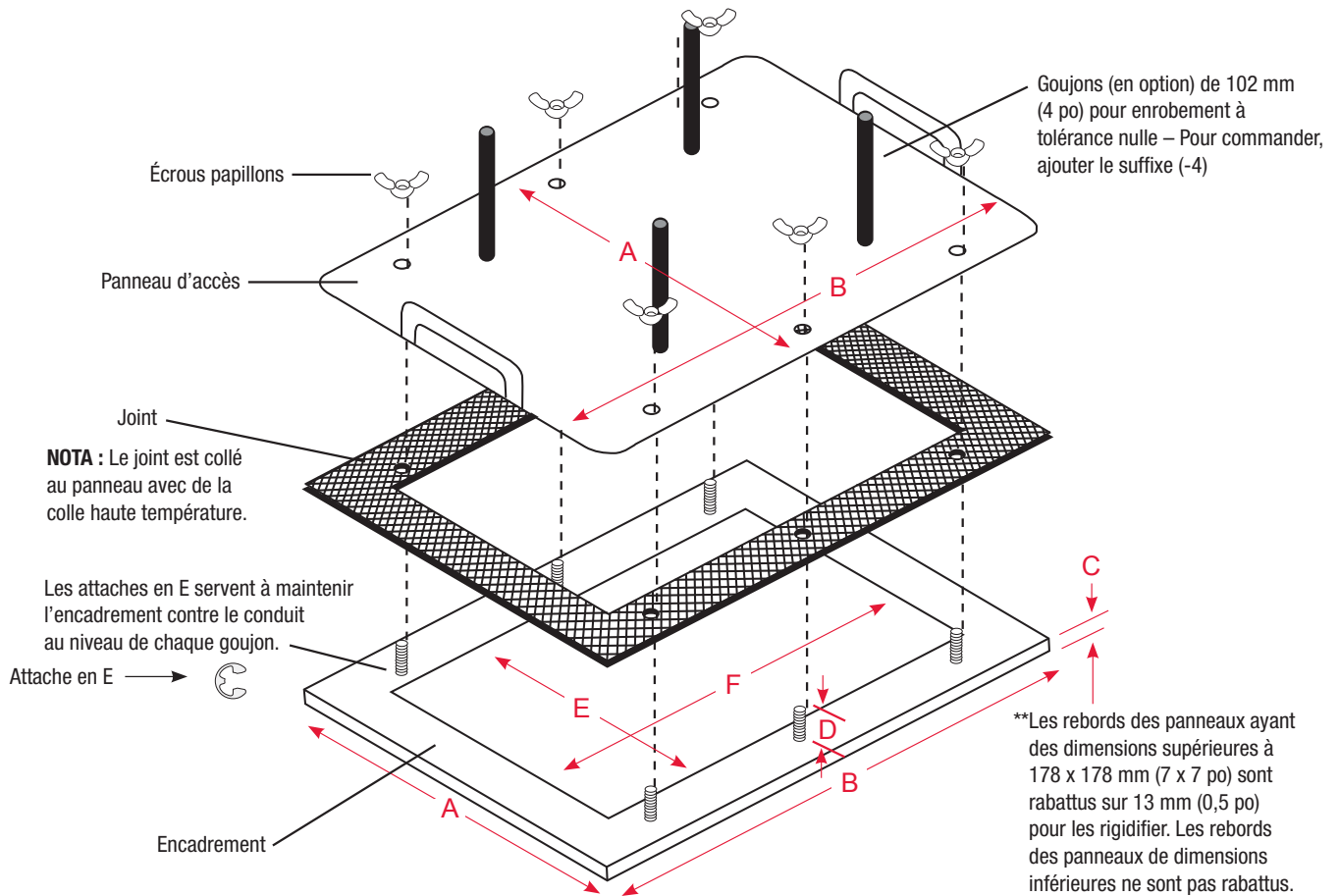
Instructions d'installation



 LISTED

 3RS9

 Dossier N° MH19744



MODÈLE N°	DIMENSIONS EXTÉRIEURES DU PANNEAU		ÉPAISSEUR DU PANNEAU	LONGUEUR DES GOUJONS	DIMENSIONS DE L'OUVERTURE mm (po)		NOMBRE DE GOUJONS
	A	B			E	F	
750710	178 mm (7 po)	254 mm (10 po)	PLAT	1 mm (25 po)	140 mm (5,5 po)	216 mm (8,5 po)	6
750715	178 mm (7 po)	381 mm (15 po)	PLAT	1 mm (25 po)	140 mm (5,5 po)	343 mm (13,5 po)	6
750723	178 mm (7 po)	584 mm (23 po)	PLAT	1 mm (25 po)	140 mm (5,5 po)	546 mm (21,5 po)	10
750606	203 mm (8 po)	203 mm (8 po)	PLAT	1 mm (25 po)	152 mm (6 po)	152 mm (6 po)	4
750707	254 mm (10 po)	254 mm (10 po)	13 mm (0,5 po)	1 mm (25 po)	178 mm (7 po)	178 mm (7 po)	4
750712	254 mm (10 po)	381 mm (15 po)	13 mm (0,5 po)	1 mm (25 po)	178 mm (7 po)	305 mm (12 po)	6
750720	254 mm (10 po)	584 mm (23 po)	13 mm (0,5 po)	1 mm (25 po)	178 mm (7 po)	508 mm (20 po)	10
751212	381 mm (15 po)	381 mm (15 po)	13 mm (0,5 po)	1 mm (25 po)	305 mm (12 po)	305 mm (12 po)	8
751220	381 mm (15 po)	584 mm (23 po)	13 mm (0,5 po)	1 mm (25 po)	305 mm (12 po)	508 mm (20 po)	14
751620	483 mm (19 po)	584 mm (23 po)	13 mm (0,5 po)	1 mm (25 po)	406 mm (16 po)	508 mm (20 po)	16
752020	584 mm (23 po)	584 mm (23 po)	13 mm (0,5 po)	1 mm (25 po)	508 mm (20 po)	508 mm (20 po)	16